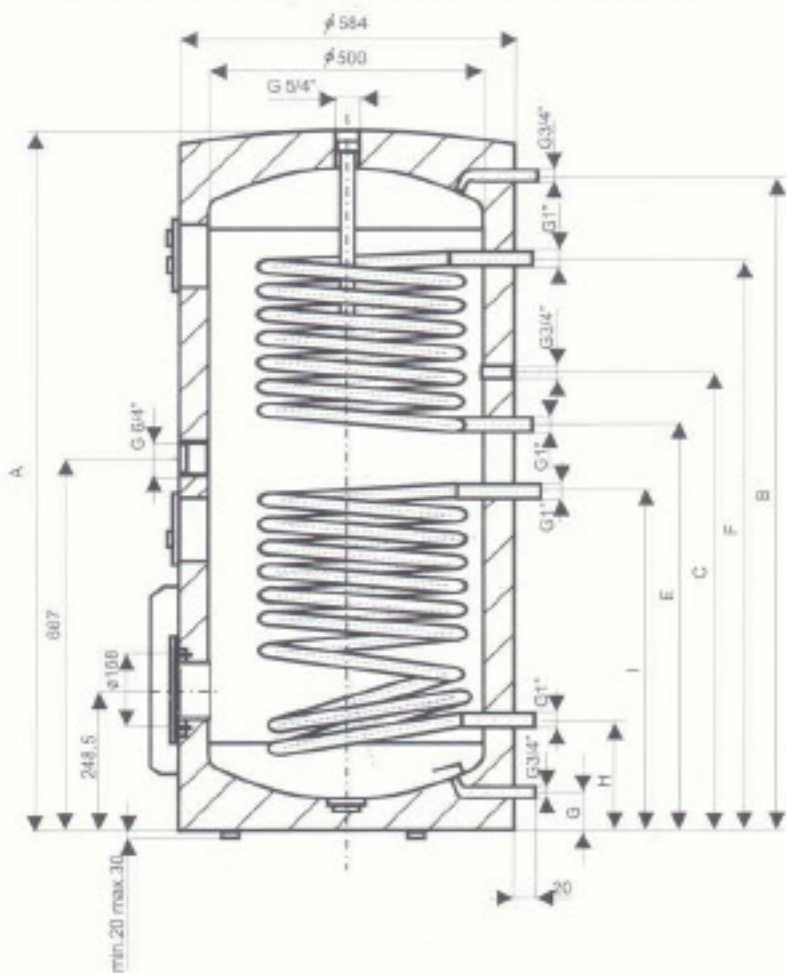


# НАКОПИТЕЛЬНЫЕ ВОДОНАГРЕВАТЕЛИ КОСВЕННОГО НАГРЕВА ВОДЫ

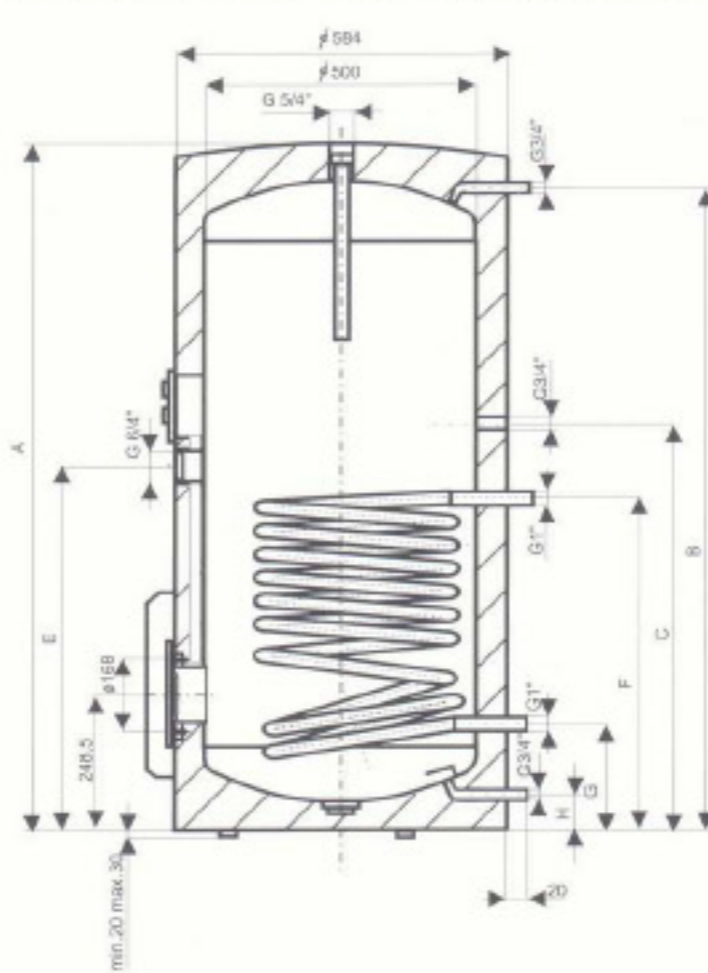
Стационарные 0,6 МПа  
с боковым фланцем

OKC 160 NTR/BP, OKC 200 NTR/BP, OKC 250 NTR/BP, OKC 300 NTR/BP  
OKC 200 NTRR/BP, OKC 250 NTRR/BP, OKC 300 NTRR/BP

OKC 200 NTRR/BP, OKC 250 NTRR/BP



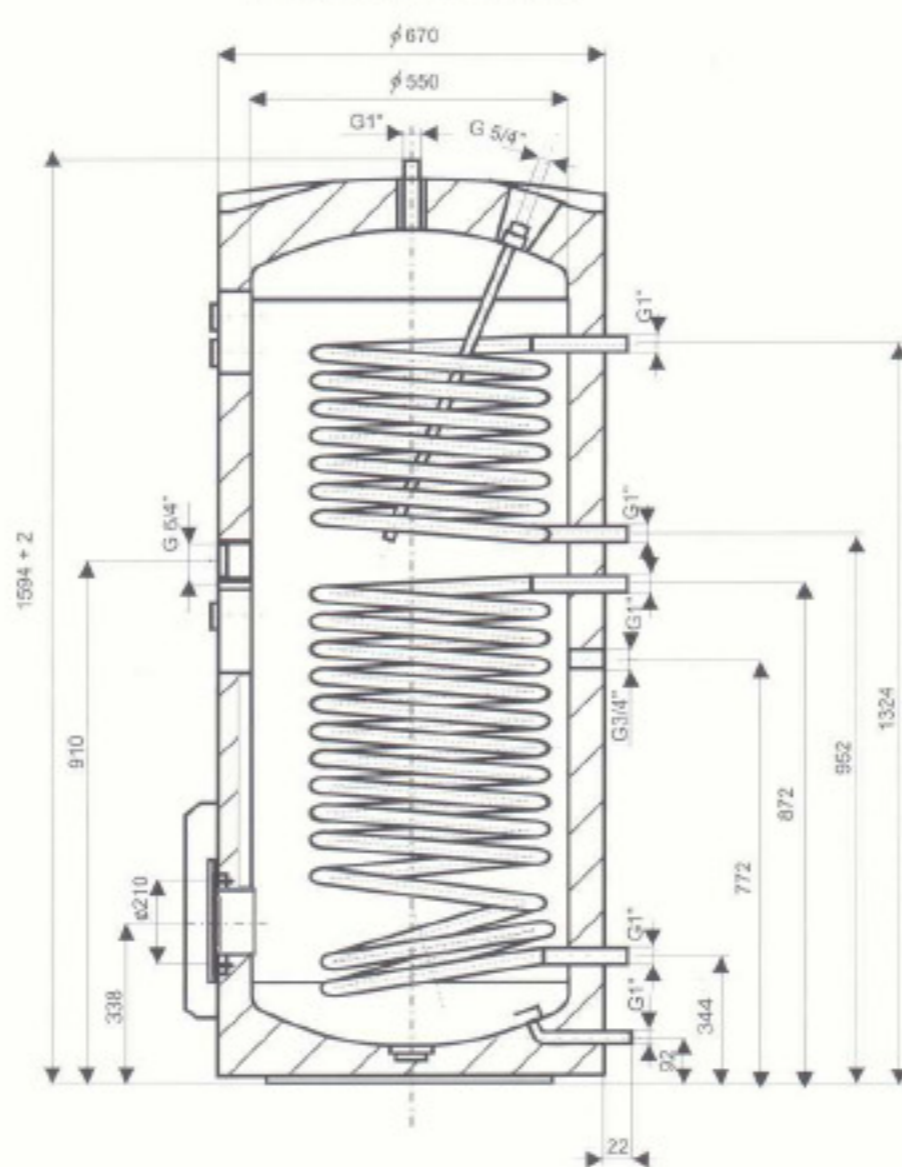
OKC 160 NTR/BP, OKC 200 NTR/BP, OKC 250 NTR/BP



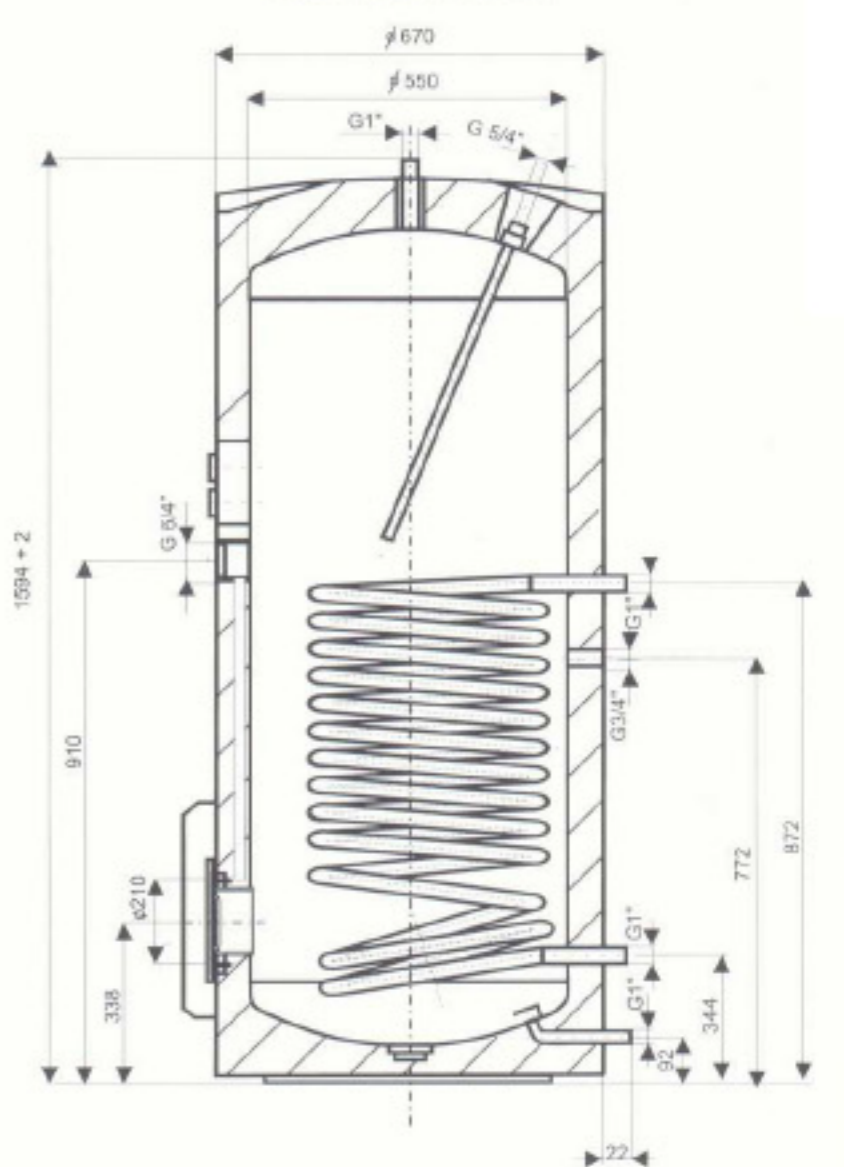
Тип	OKC 160 NTR/BP	OKC 200 NTR/BP	OKC 250 NTR/BP
A	1018	1328	1508
B	952	1264,5	1448,5
C	509	844,5	1048,5
E	-	667	667
F	634,5	634,5	638,5
G	194,5	194,5	198,5
H	64,5	64,5	68,5

Тип	OKC 200 NTRR/BP	OKC 250 NTRR/BP
A	1328	1508
B	1264,5	1448,5
C	844,5	1048,5
E	694,5	878,5
F	1134,5	1318,5
G	64,5	68,5
H	194,5	198,5
I	634,5	638,5

OKC 300 NTRR/BP



OKC 300 NTR/BP



Тип		OKC 160 NTR/BP	OKC 200 NTR/BP	OKC 200 NTRR/BP	OKC 250 NTR/BP	OKC 250 NTRR/BP	OKC 300 NTR/BP	OKC 300 NTRR/BP
Объём	л	160	200	195	250	245	302	295
Вес водонагревателя	кг	81	95	115	105	125	125	135
Рабочее давление бака	МПа	0,6	0,6	0,6	0,6	0,6	0,6	0,6
Рабочее давление теплообменника	МПа	1	1	1	1	1	1	1
Макс. температура отоп. воды	°C	110	110	110	110	110	110	110
Макс. температура тёплой техн. воды	°C	95	95	95	95	95	95	95
Поверхность нижнего теплообменника	м²	1	1	1	1	1	1,5	1,5
Поверхность верхнего теплообменника	м²	-	-	1	-	1	-	1
Мощность нижнего/верхнего обменника	кВт	24	24	2x24	24	2x24	45	45/27
Постоянная мощность *TUV HT/VT	л/час	610	670	670/650 **1080	670	670/650 **1080	1100	1100/760
Время нагрева с 10°C до 60°C	минут	23	28	28/16	36	36/20	24	24/16
Тепловые потери	кВт/24ч	1,39	1,4	1,4	1,72	1,72	1,86	1,86

\*TUV - теплая техническая вода  
HT - нижний теплообменник, VT - верхний теплообменник  
\*\* - теплообменника в подсоединении

