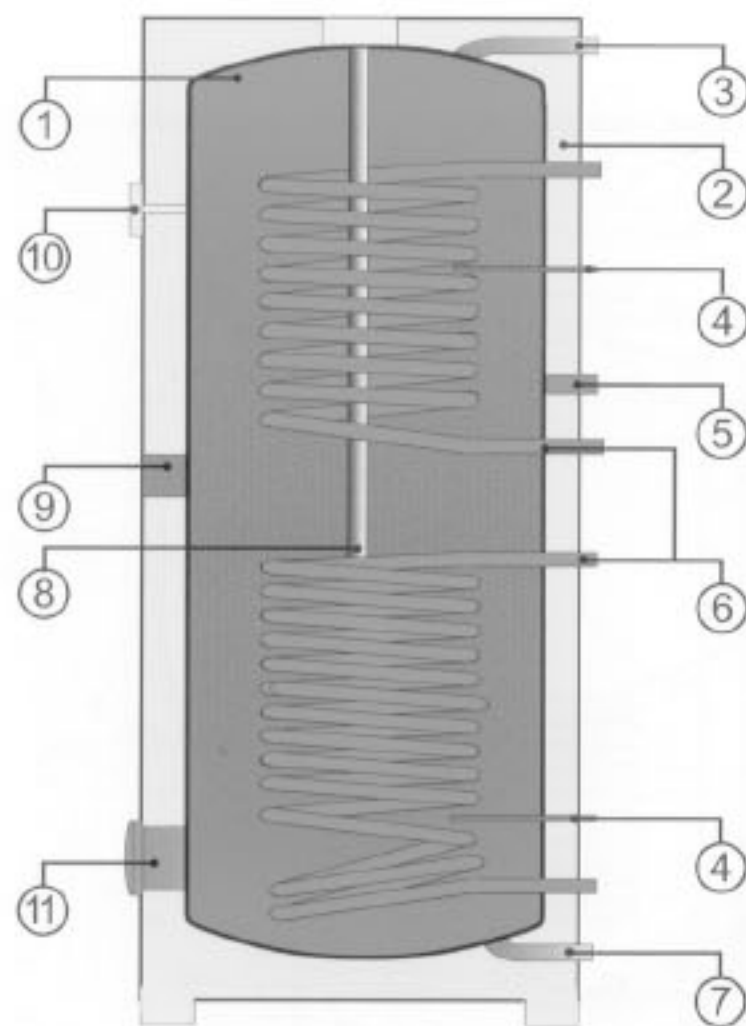


НАКОПИТЕЛЬНЫЕ ВОДОНАГРЕВАТЕЛИ КОСВЕННОГО НАГРЕВА ВОДЫ

Стационарные 1 МПа

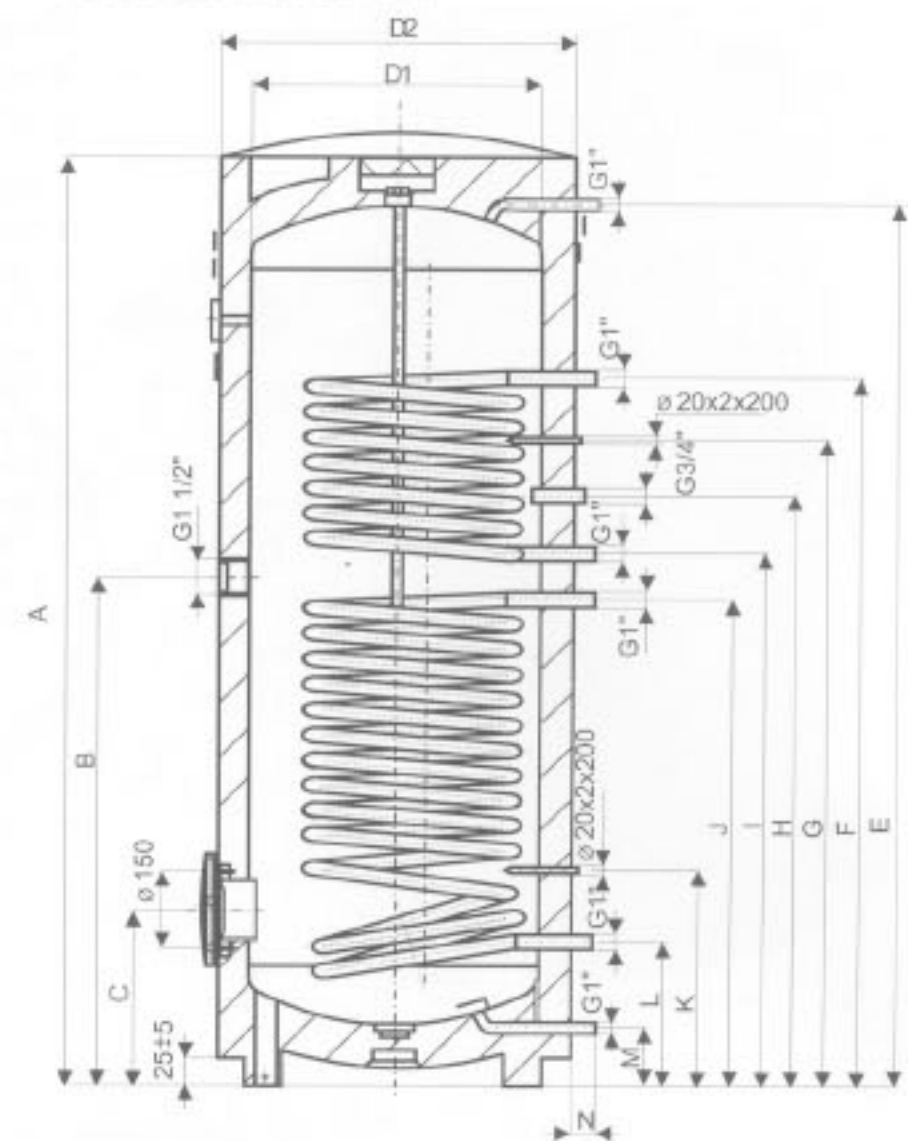
OKC 300 NTRR/1MPa, OKC 400 NTRR/1MPa, OKC 500 NTRR/1MPa



Стационарные водонагреватели косвенного нагрева воды типов OKC NTRR

- 1 Стальной эмалированный бак
 - 2 Корпус водонагревателя
 - 3 Трубка для отвода тёплой воды
 - 4 Сборник датчика температуры
 - 5 Циркуляция
 - 6 Трубчатый теплообменник
 - 7 Подача холодной воды
 - 8 Магниевый анод
 - 9 Отверстие для дополнительного нагрев. элемента
 - 10 Термометр
 - 11 Отверстие для нагревательного элемента
- Отверстие для чистки и проверок

OKC 300 NTRR/1MPa, OKC 400 NTRR/1MPa
OKC 500 NTRR/1MPa



| Тип | OKC 300 NTRR/1MPa | OKC 400 NTRR/1MPa | OKC 500 NTRR/1MPa |
|-----|-------------------|-------------------|-------------------|
| A | 1794 | 1591 | 1921 |
| B | 1014 | 957 | 1040 |
| C | 324 | 275 | 275 |
| D1 | 500 | 597 | 597 |
| D2 | 600 | 701,5 | 701,5 |
| E | 1725 | 1523 | 1853 |
| F | 1424 | 1354 | 1604 |
| G | 1289 | 1223 | 1409 |
| H | 1179 | 1111 | 1264 |
| I | 1064 | 1006 | 1114 |
| J | 964 | 909 | 965 |
| K | 403 | 369 | 380 |
| L | 254 | 220 | 220 |
| M | 90 | 55 | 55 |
| N | 38 | 25 | 25 |



| Тип | | OKC 300 NTRR/1MPa | OKC 400 NTRR/1MPa | OKC 500 NTRR/1MPa |
|--|---------|-------------------|-------------------|-------------------|
| Объём | л | 292 | 380 | 470 |
| Диаметр | мм | 600 | 701,5 | 701,5 |
| Вес водонагревателя | кг | 130 | 185 | 215 |
| Рабочее давление тёплой техн. воды | МПа | 1 | 1 | 1 |
| Рабочее давление отоп. воды | МПа | 1 | 1 | 1 |
| Макс. температура отоп. воды | °C | 110 | 110 | 110 |
| Макс. темпераг. тёплой техн. воды | °C | 95 | 95 | 95 |
| Поверхность верхнего теплообменника | м² | 0,8 | 1,05 | 1,3 |
| Поверхность нижнего теплообменника | м² | 1,55 | 1,8 | 1,9 |
| Мощность нижнего/верхнего теплооб. | кВт | 45/27 | 51/31 | 58/40 |
| Коефф. мощности верх. теплооб. по DIN 4708 | NL | 2,5 | 5,7 | 8,9 |
| Коефф. мощности ниж. теплооб. по DIN 4708 | NL | 4,1 | 9,4 | 14,7 |
| Длительная мощ. TUV* ниж. теплооб. | л/час | 1170 | 1250 | 1580 |
| Длительная мощ. TUV* верх. теплооб. | л/час | 630 | 740 | 960 |
| Тепловые потери в сутки | кВт/24ч | 1,68 | 2 | 2,3 |

*TUV - Тёплая техническая вода 45°C