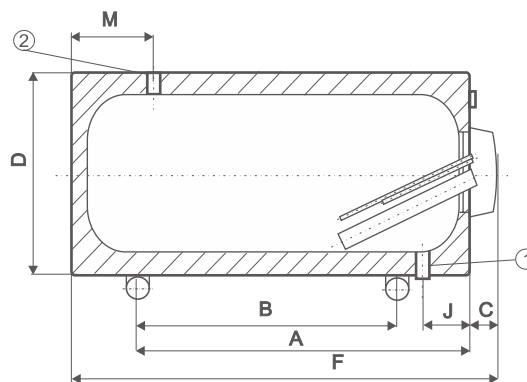
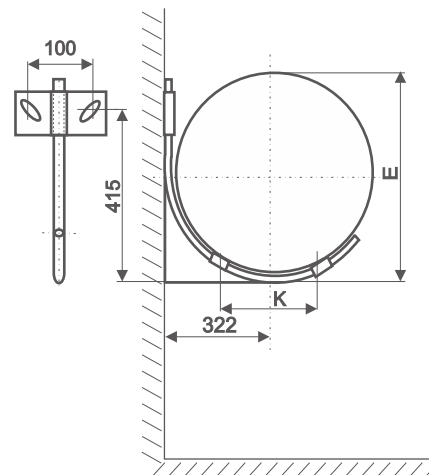


### Водонагреватель ЭЛЕКТРИЧЕСКИЙ для горизонтального монтажа

- 1 Трубка для отвода тёплой воды
- 2 Стальной эмалированный бак
- 3 Полиуретановая изоляция 42 мм
- 4 Магнийевый анод
- 5 Сборник рабочего и предохранительного термотата
- 6 Индикатор температуры
- 7 Рабочий термостат с ручкой управления  
Предохранительный термостат
- 8 Крышка электроподсоединения
- 9 Трубка для подвода холодной воды
- 10 Керамический нагревательный элемент
- 11 Резервуар электронагревательного элемента
- 12 Корпус водонагревателя



Все входы и выходы имеют внутреннюю резьбу G 3/4"

- ① Вход воды для нагрева теплой техн. воды
- ② Выход теплой технической воды



Тип	OKCEV 100	OKCEV 125	OKCEV 160	OKCEV 180	OKCEV 200
A	679	829	855	855	870
B	450	600	600	600	600
C	81	81	81	81	81
D	523	523	584	584	584
E	555	555	616	616	616
F	905	1070	1100	1200	1300
J	161	161	180	180	180
K	200	200	240	240	240
M	192	288	207	254	254

Тип		OKCEV 100	OKCEV 125	OKCEV 160	OKCEV 180	OKCEV 200
Объем	л	100	125	160	180	200
Номинальное избыточное давление	МПа	0,6	0,6	0,6	0,6	0,6
Напряжение	V	230	230	230	230	230
Потреб. мощность	W	2000	2000	2000	2200	2200
Козфф. электр. безопасности		IP 44				
Высота водонагревателя	мм	905	1073	1100	1200	1300
Диаметр водонагревателя	мм	523	523	584	584	584
Вес водонагревателя без воды	кг	49	59	66	72	78
Время нагрева воды электр. энергией с 10 °С до 60 °С	часов	3	3,8	5	5	5,5
Тепловые потери/степень электросбережения	кВт/24ч	0,88/С	1,09/С	1,39/С	1,26/В	1,4/В